

LATVIJAS REPUBLIKA

ZEMES ROBEŽU PLĀNS

Zemes vienības kadastra apzīmējums: 4001 006 0049

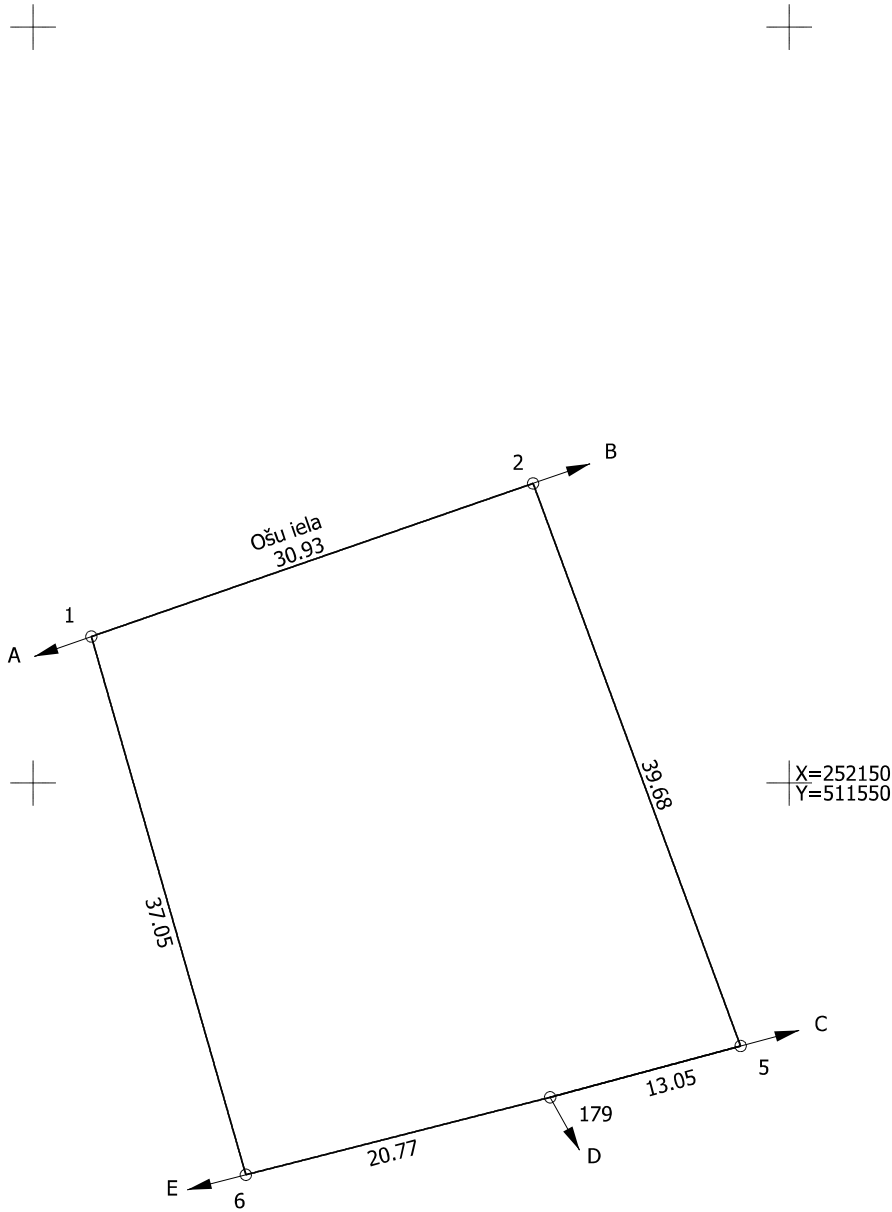
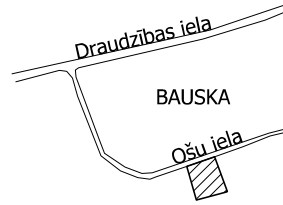
Plāns izgatavots pamatojoties uz Bauskas novada pašvaldības 2022.gada 28.septembrī Bauskas apvienības pārvaldes lēmumu Nr.BAP/2022/9-1/124/APL "Par zemes ierīcības projekta apstiprināšanu nekustamam īpašumam Mēmeles iela 3, Bauskā, nekustamā īpašuma lietošanas mērķa noteikšanu un nosaukuma piešķiršanu".

Zemes vienība izveidota, sadalot zemes vienību ar kadastra apzīmējumu 4001 006 0014.

Robežas noteiktas: 2022.gada 21.oktobrī

Plāna mērogs 1:500

Zemes vienības platība: 0.1242 ha



Robežjojošo zemes vienību saraksts:

- no A līdz B z.v.kad.apz. : 40520090431 - Ošu iela
- no B līdz C z.v.kad.apz. : 40010060050 - Ošu iela 20
- no C līdz D z.v.kad.apz. : 40010060053 - Mēmeles iela 3
- no D līdz E z.v.kad.apz. : 40010060034 - Mēmeles iela 1C
- no E līdz A z.v.kad.apz. : 40010060048 - Ošu iela 16



Zemes vienības platība 0.1242 ha

Zemes robežu plāns

4001 006 0049

Plāna mērogs 1:500

2. lapa no 2

Mērnieks Raitis Beitāns
sertifikāta Nr. AB0142

Plāns sagatavots atbilstoši Ministru kabineta 2011.gada 27.decembra noteikumiem
Nr.1019 "Zemes kadastrālās uzmērīšanas noteikumi"

LATVIJAS REPUBLIKA

SITUĀCIJAS PLĀNS

Zemes vienības kadastra apzīmējums: 4001 006 0049

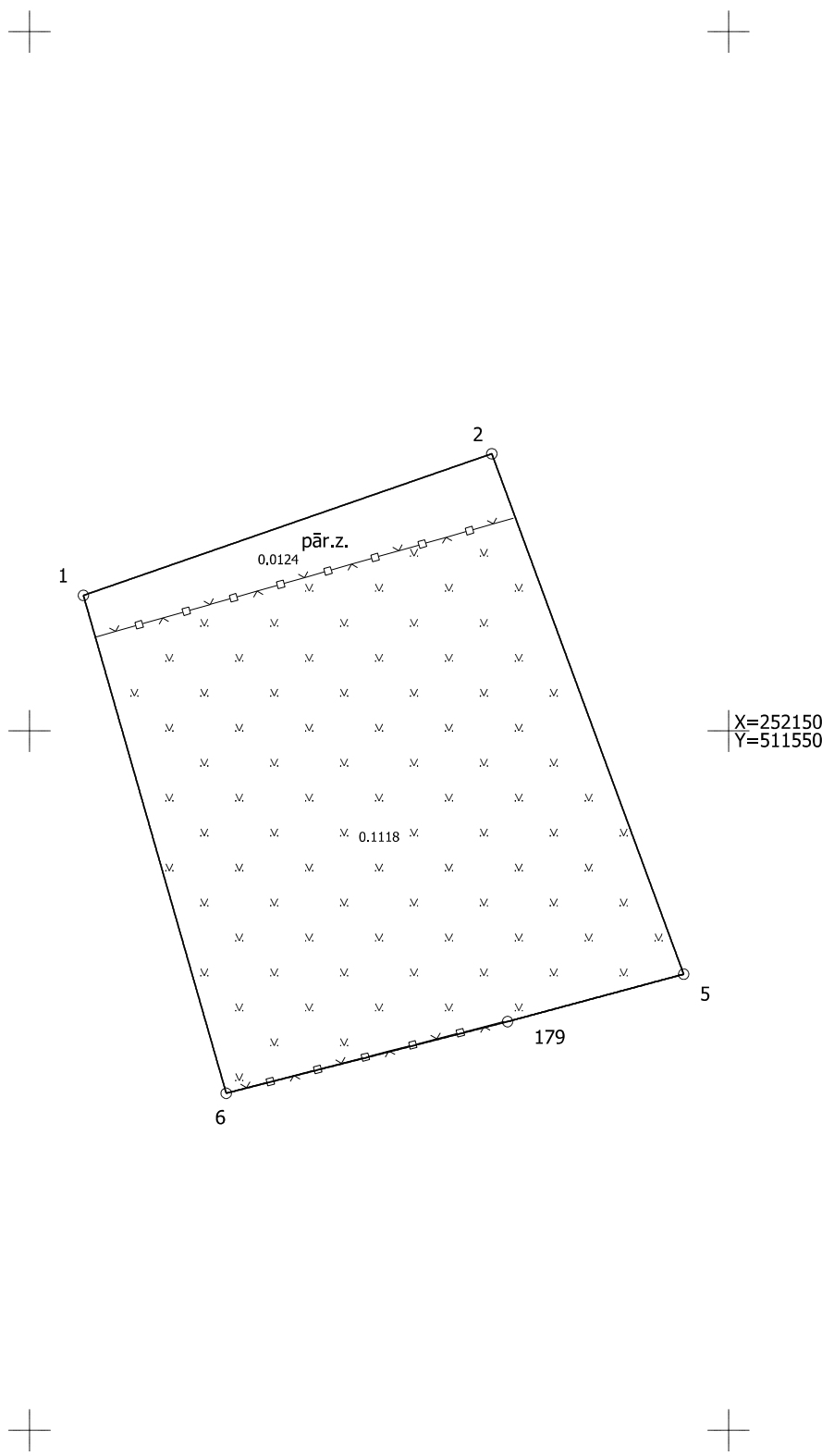
Plānā attēlota informācija atbilstoši situācijai apvidū 2022.gada 21.oktobrī

Plāna mērogs 1:500

Zemes vienības platība: 0.1242 ha

ZEMES LIETOŠANAS VEIDU EKSPLIKĀCIJA

Zemes vienības platība ha	Lauksaimniecībā izmantojamā zeme	TAJĀ SKAITĀ				Meži	Krūmāji	Purvi	Ūdens objektu zeme	t. sk.		Zeme zem ēkām un pagalmiem	Zeme zem ceļiem	Pārējās zemes
		Arauzeme	Augļu dārzeņi	Plavas	Ganības					zem ūdeņiem	zem zivju dīķiem			
0.1242	-	-	-	-	-	-	-	-	-	-	0.1118	-	0.0124	



Situācijas plāns	4001 006 0049	Plāna mērogs 1:500	2. lapa no 2
Mērnieks Raitis Beitāns sertifikāta Nr. AB0142	Plāns sagatavots atbilstoši Ministru kabineta 2011.gada 27.decembra noteikumiem Nr.1019 "Zemes kadastrālās uzmērīšanas noteikumi"		

LATVIJAS REPUBLIKA

APGRŪTINĀJUMU PLĀNS

Zemes vienības kadastra apzīmējums: 4001 006 0049

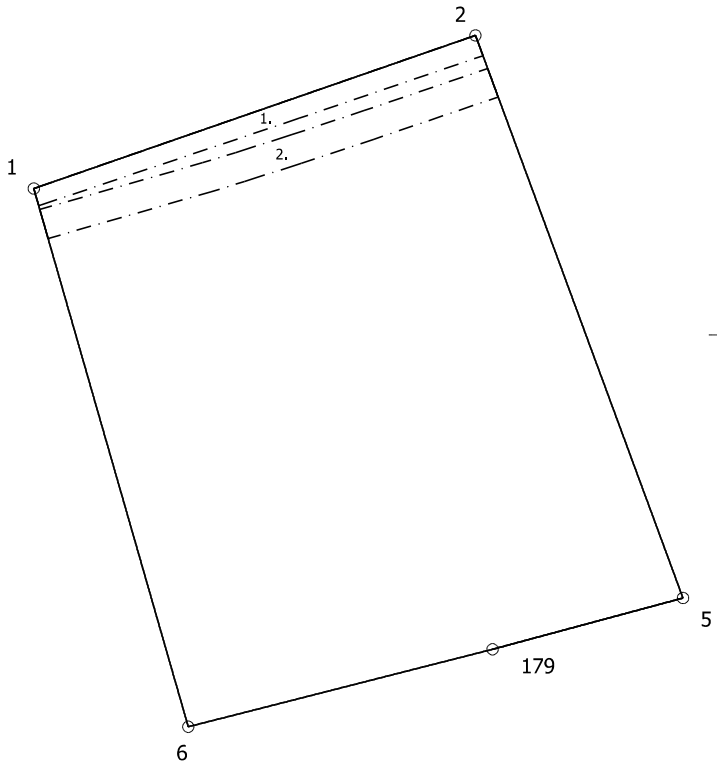
Apgrūtinājumu saraksts:

1.	7312050201 - ekspluatācijas aizsargjoslas teritorija gar elektrisko tīklu kabeļu līniju - 0.0103 ha
2.	7312050201 - ekspluatācijas aizsargjoslas teritorija gar elektrisko tīklu kabeļu līniju - 0.0103 ha
3.	7312040100 - ekspluatācijas aizsargjoslas teritorija gar pazemes elektronisko sakaru tīklu līniju un kabeļu kanalizāciju - 0.0071 ha
4.	7312080101 - ekspluatācijas aizsargjoslas teritorija gar gāzesvadu ar spiedienu līdz 0,4 megapaskāļiem - 0.0007 ha

Plānā attēlota informācija par apgrūtinājumiem apvidū 2022.gada 4.novembrī

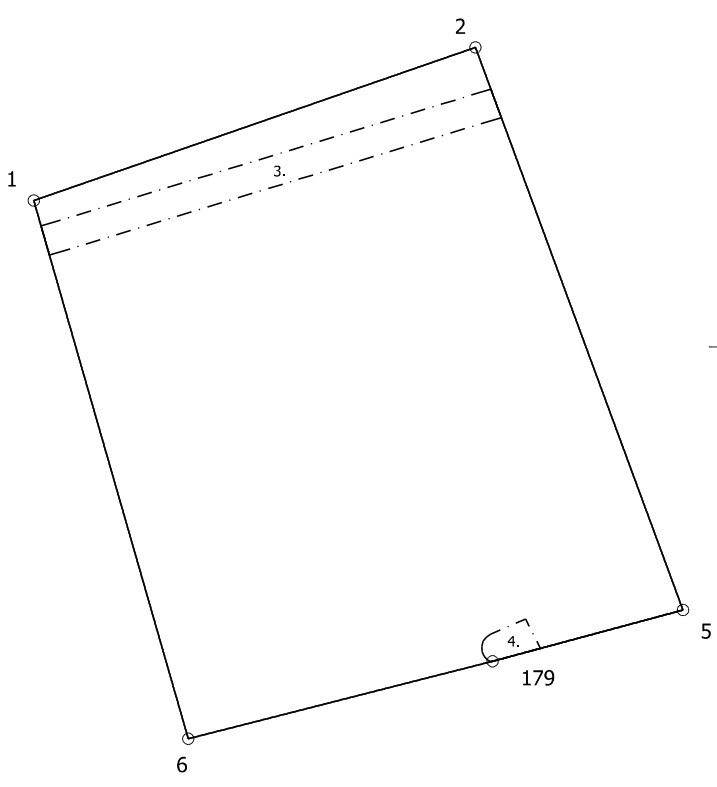
Plāna mērogs 1:500

Zemes vienības platība: 0.1242 ha



X=252150
Y=511550

Apgrūtinājumu plāns	4001 006 0049	Plāna mērogs 1:500	2. lapa no 3
Mērnieks Raitis Beitāns sertifikāta Nr. AB0142	Plāns sagatavots atbilstoši Ministru kabineta 2011.gada 27.decembra noteikumiem Nr.1019 "Zemes kadastrālās uzmērīšanas noteikumi"		



Apgrūtinājumu plāns

4001 006 0049

Plāna mērogs 1:500

3. lapa no 3

Mērnieks Raitis Beitāns
sertifikāta Nr. AB0142

Plāns sagatavots atbilstoši Ministru kabineta 2011.gada 27.decembra noteikumiem
Nr.1019 "Zemes kadastrālās uzmērīšanas noteikumi"